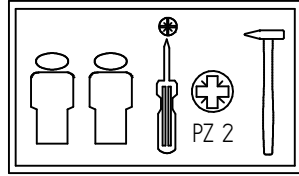


WICHTIG – FÜR SPÄTERE VERWENDUNG AUFBEWAHREN- SORGFÄLTIG LESEN














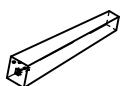
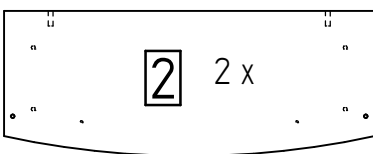
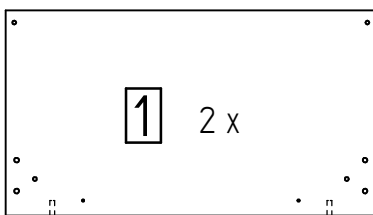
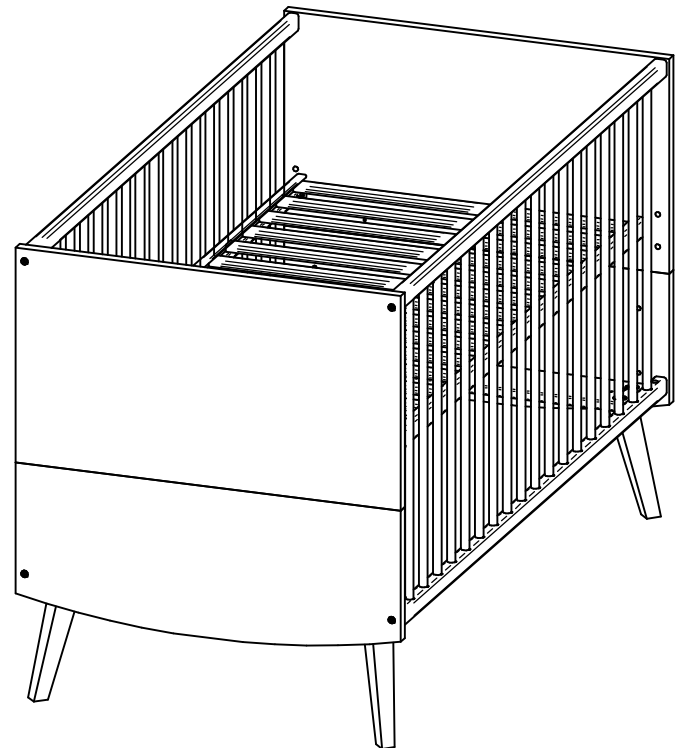
Schardt GmbH & Co. KG
Am Riegel 15
96268 Mitwitz
Tel. 09266/9907-0
Fax 09266/9907-77
eMail: info@schardt.com

Montageanleitung - Assembly instructions - Instructions de montage - Montageaanwijzing

Kombikinderbett Smile 04 320

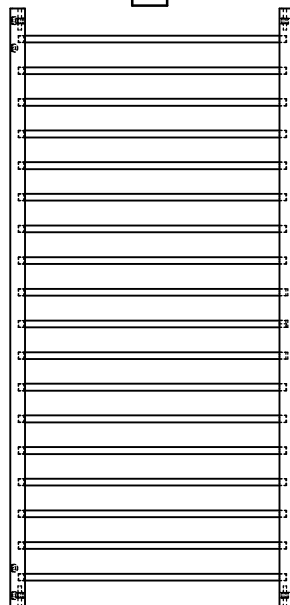
Inhalt - Contents - Contenu - Inhoud

A M6 x 60 	B 12/13 Metall 	I 
8 x	8 x	4 x
C 	D 	K 7 x 40 
2 x	2 x	4 x
E 7,3 x 19 	F SW 4 	L 10 x 60 
4 x	1 x	4 x
G 	H 	
8 x	8 x	



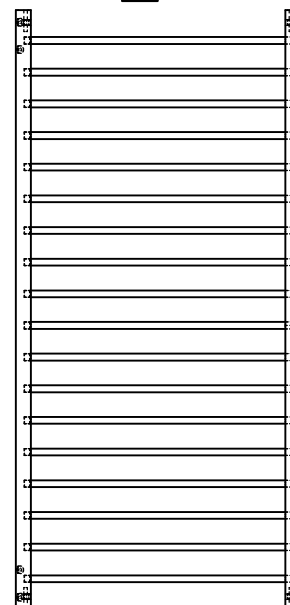
4 x **7**

4



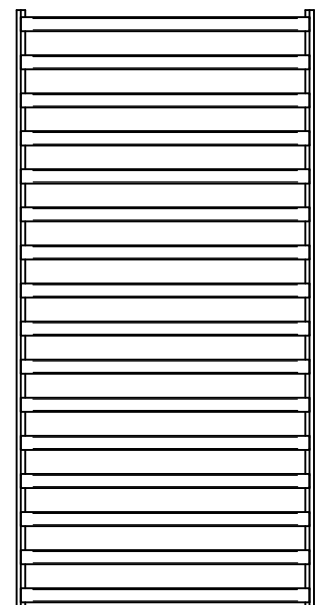
1x
Seitengitter

5



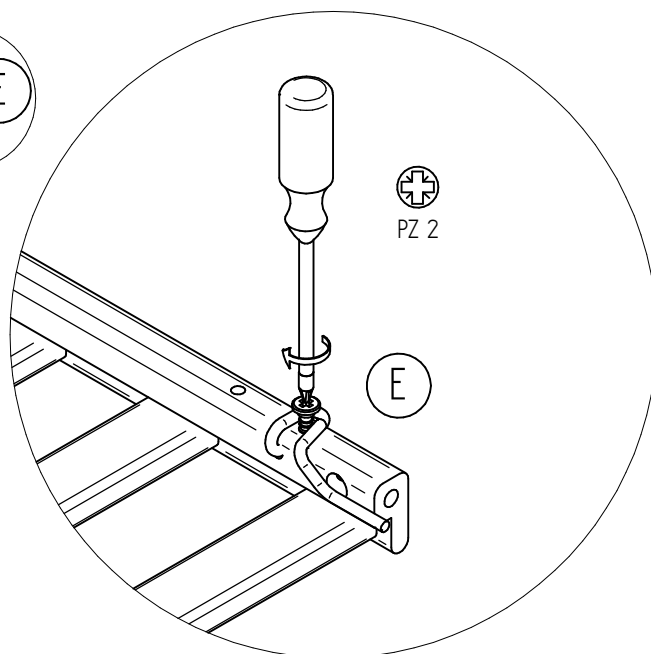
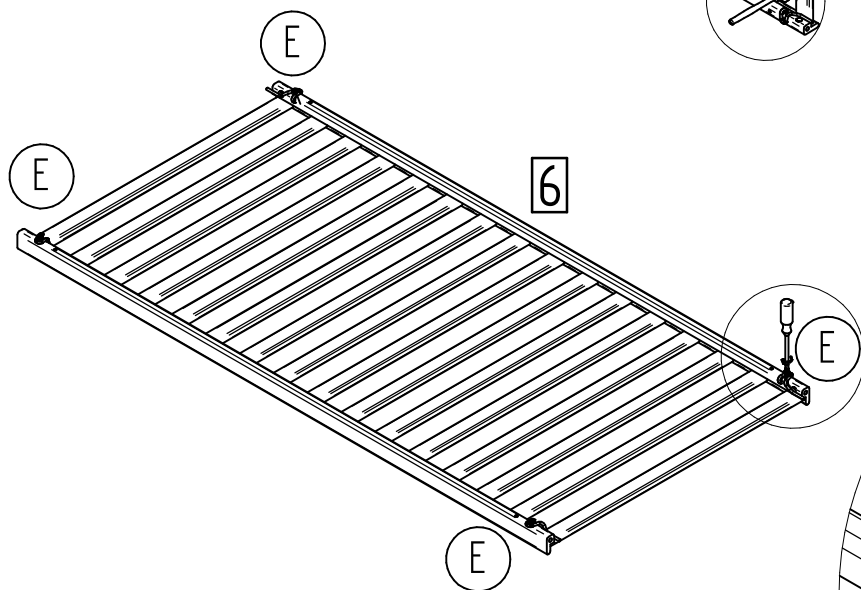
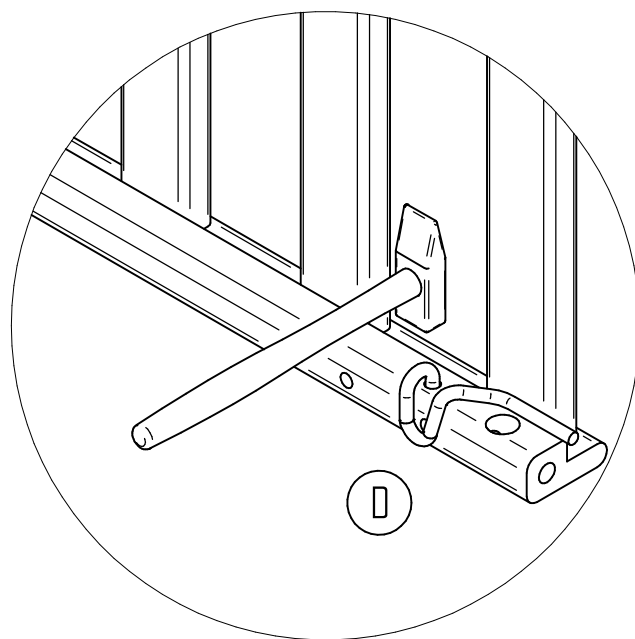
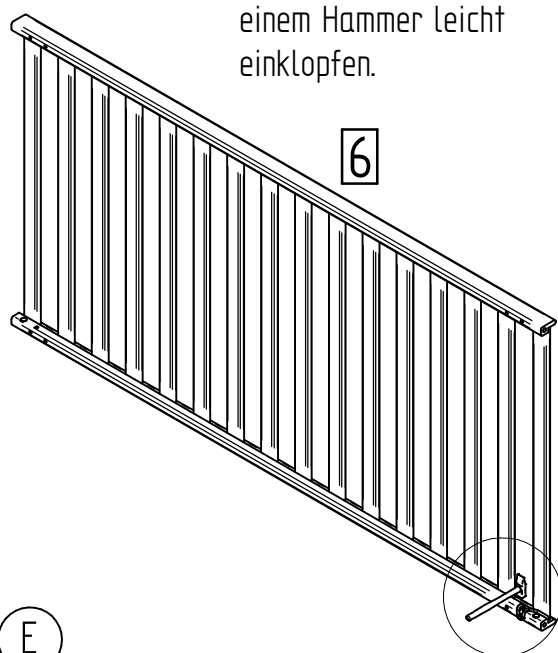
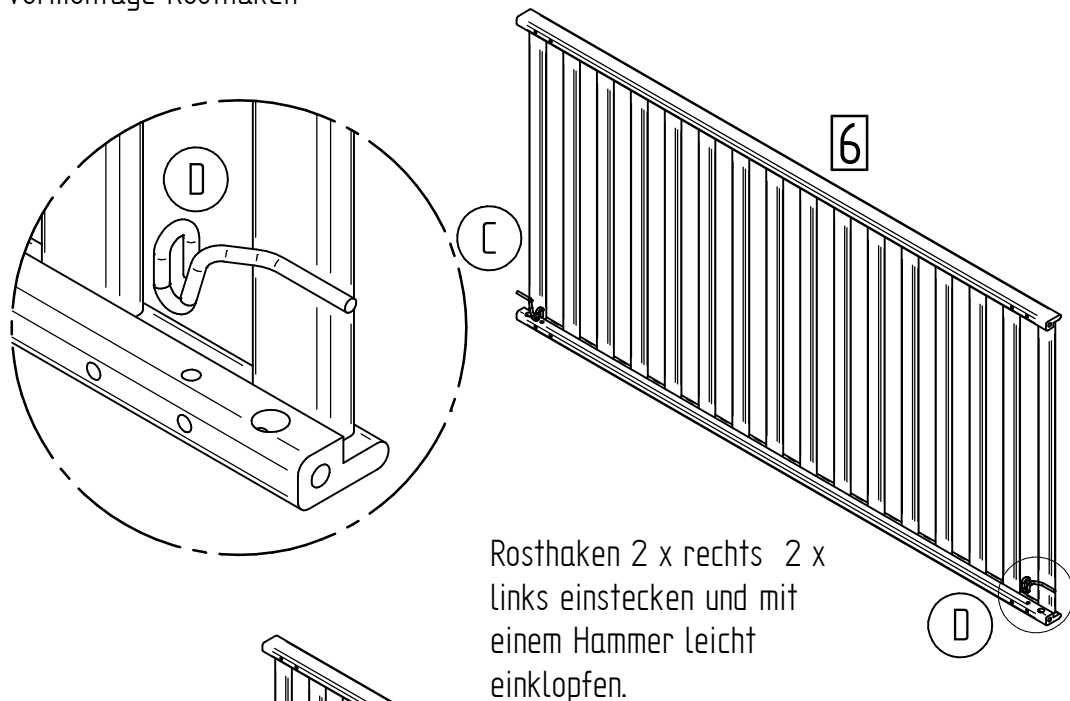
1x Seitengitter mit
Schlupfstäben

6

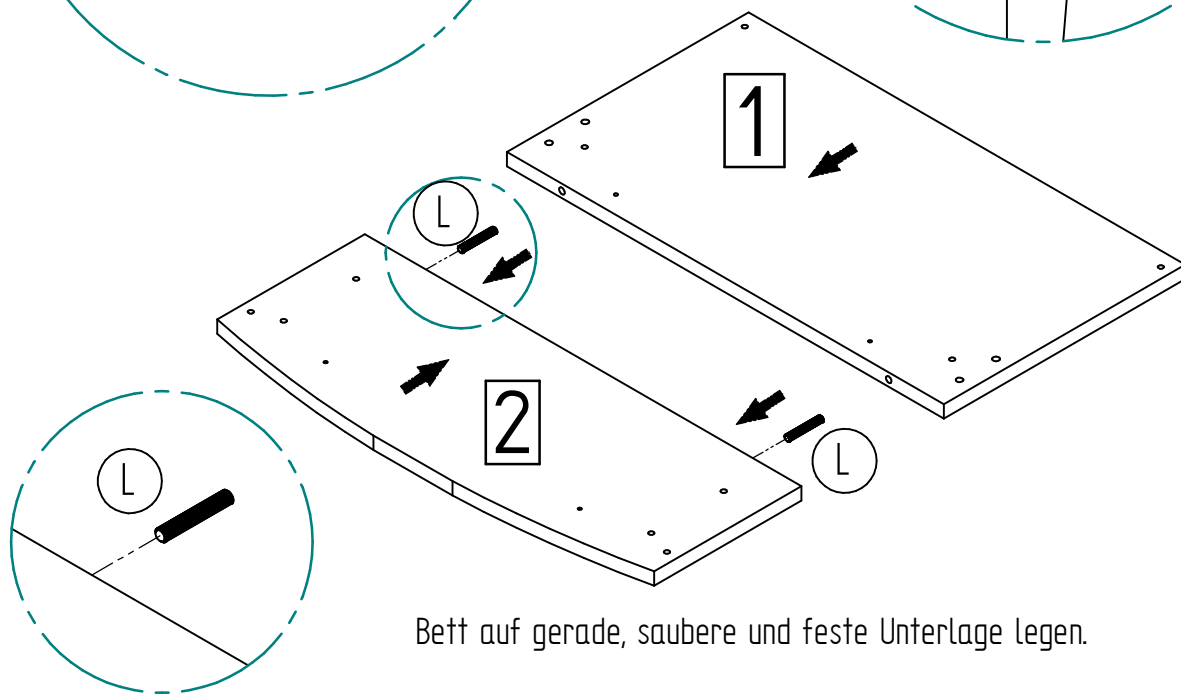
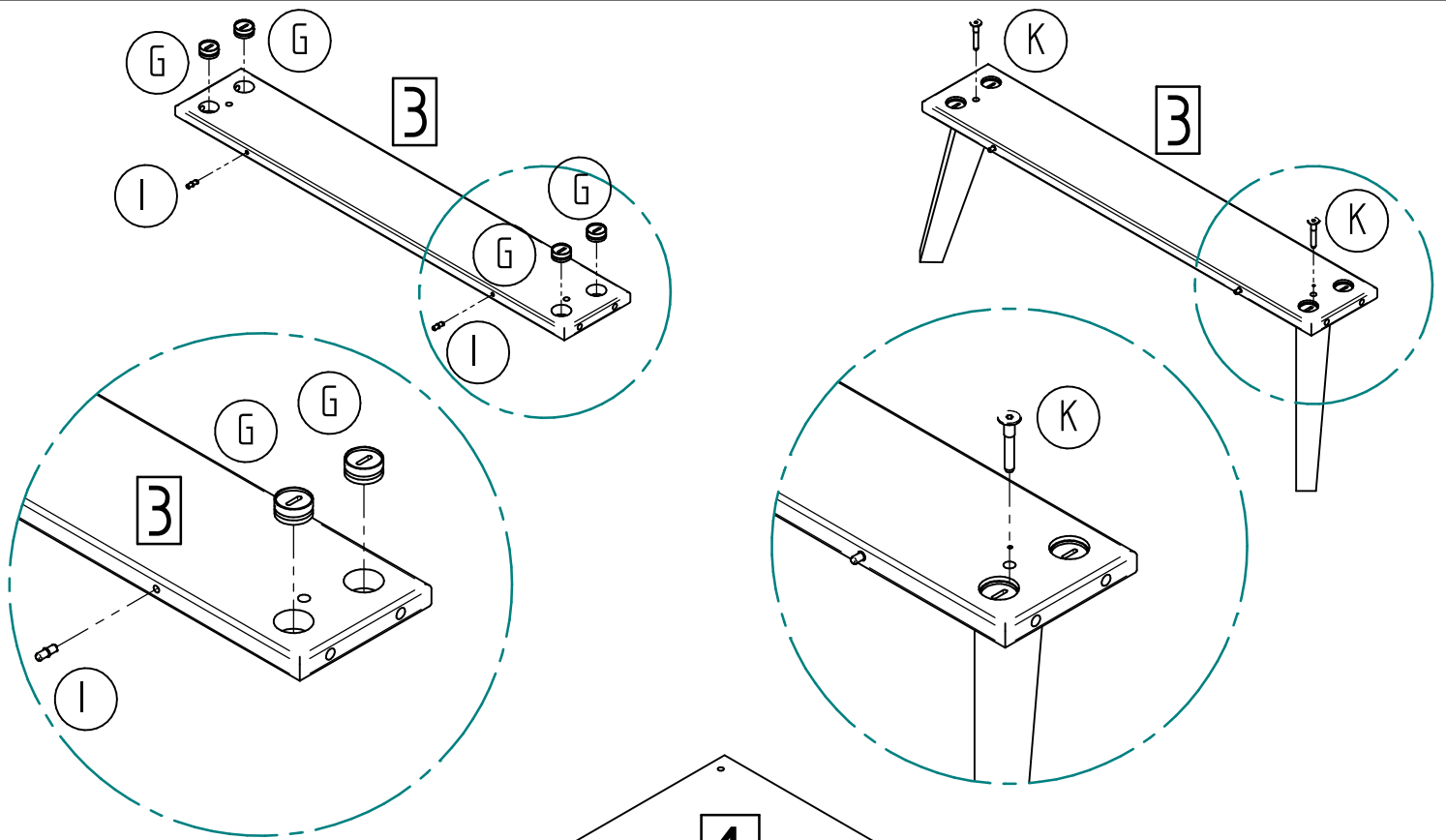


1x
Bettrost

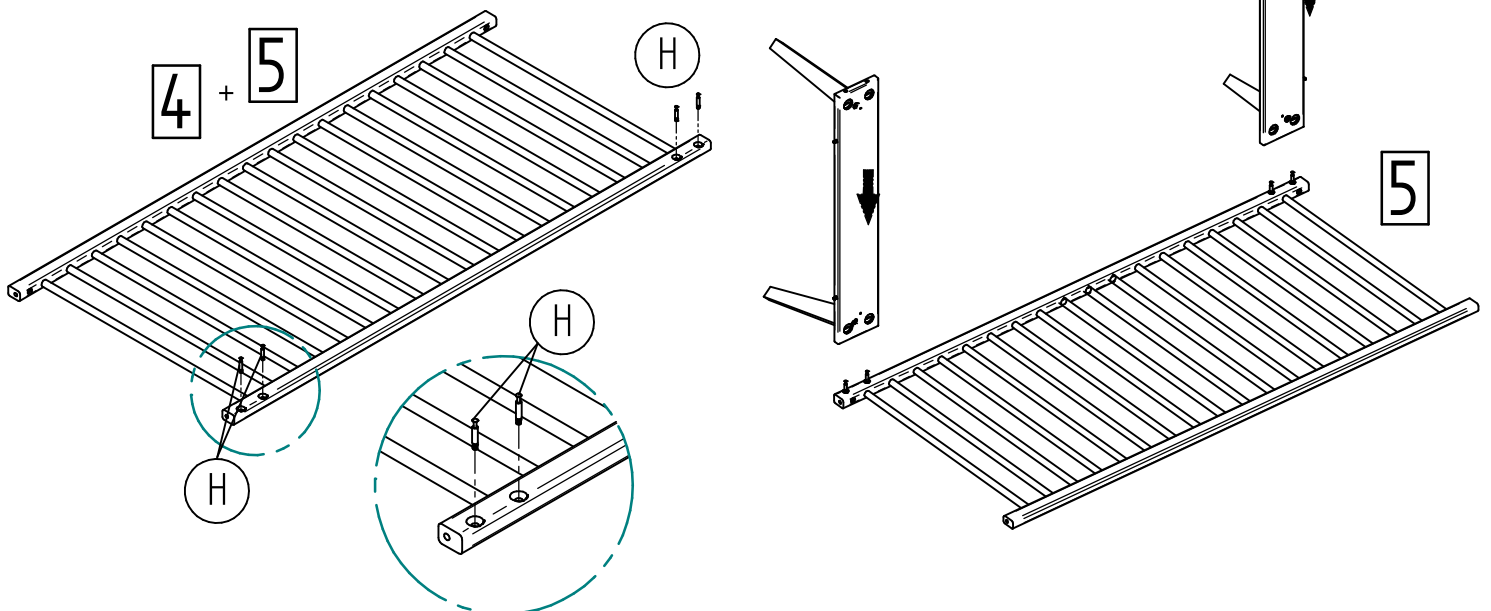
Vormontage Rosthaken

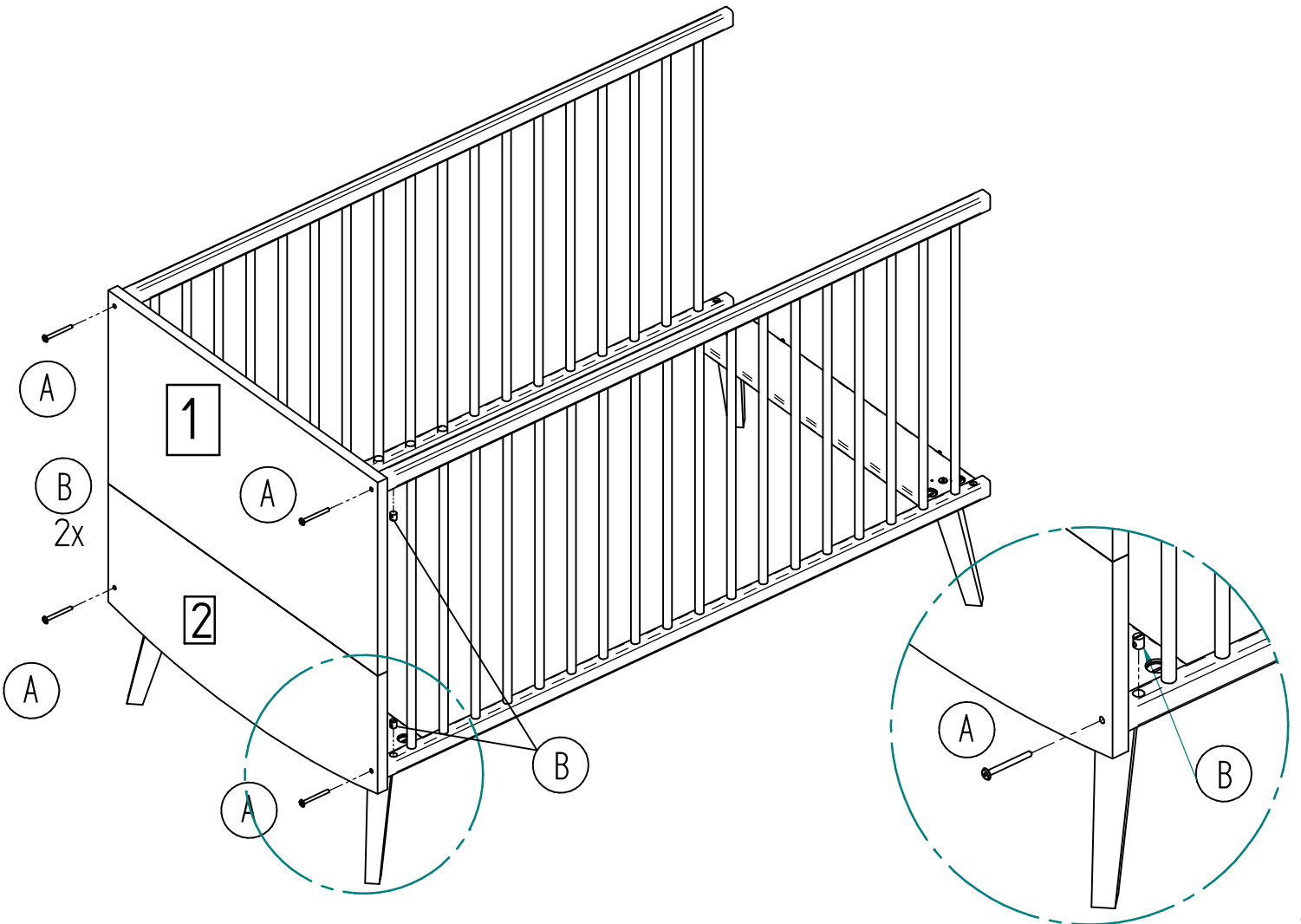
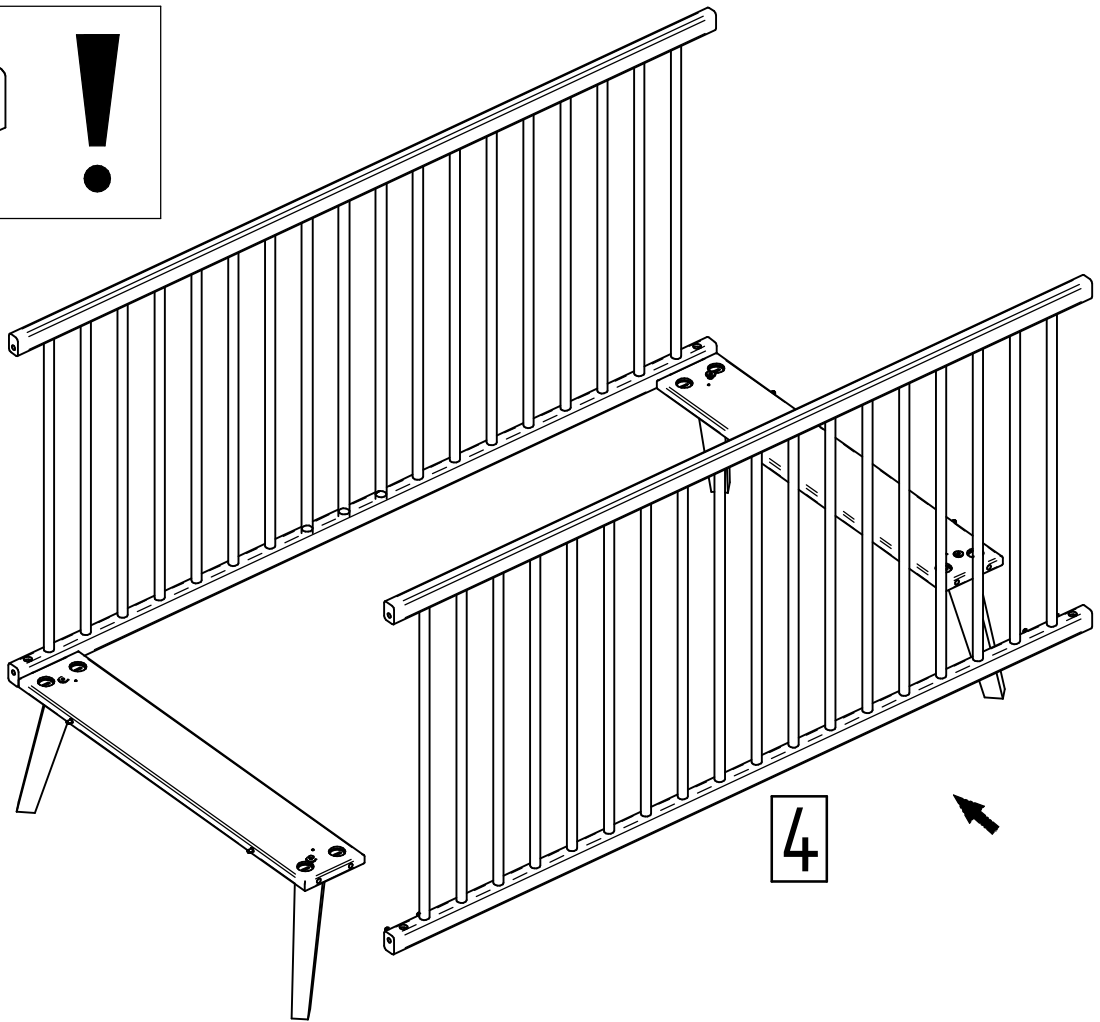
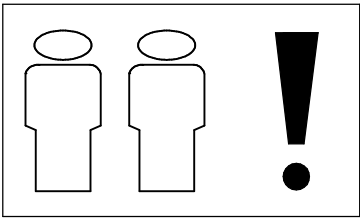


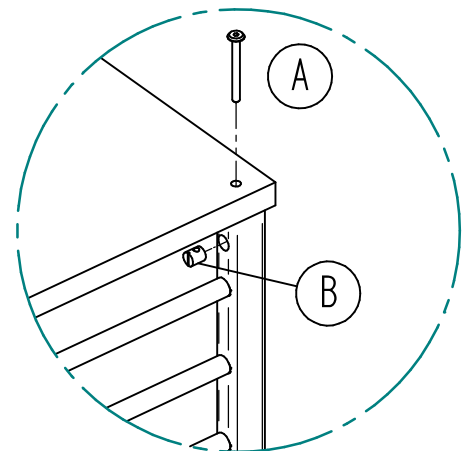
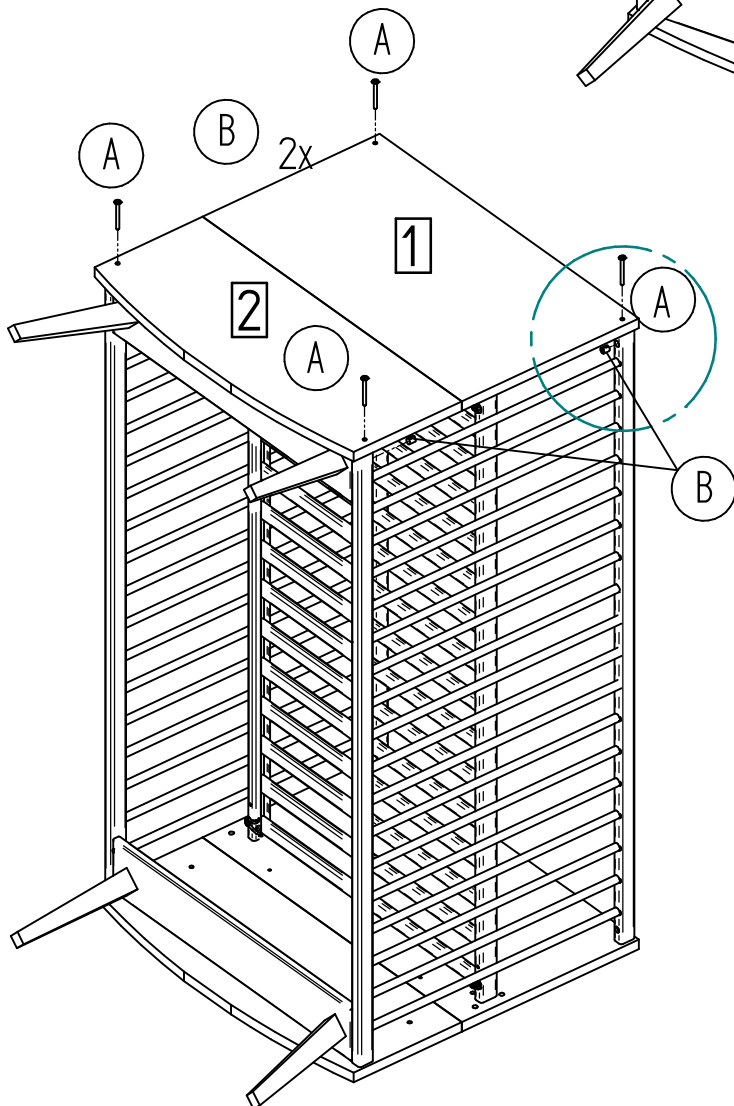
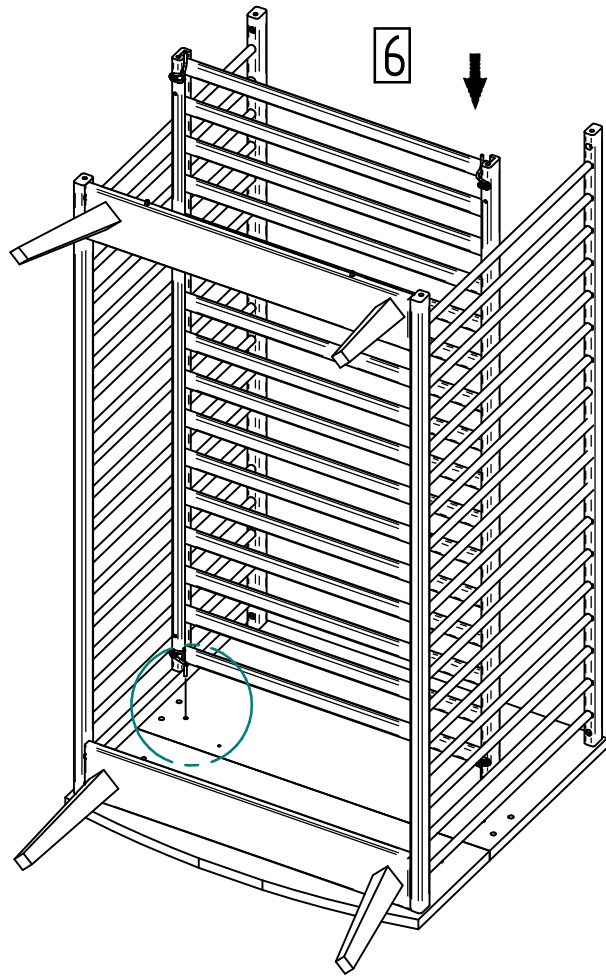
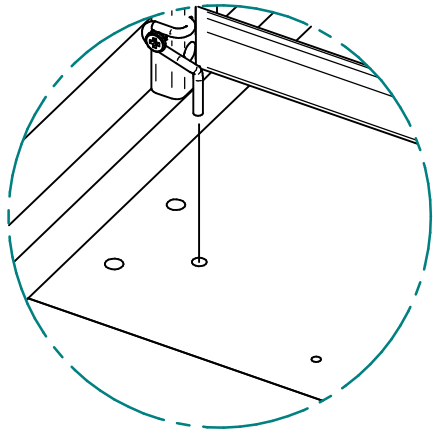
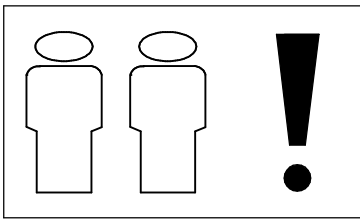
Alle 4 Rosthaken verschrauben! Beim Einbau des Rostes in das Bett sind die Rosthaken unten!



Bett auf gerade, saubere und feste Unterlage legen.







Bett anschliessend vorsichtig mit 2 Personen aufstellen.
Beim Herausnehmen der Schlupfstäbe sind immer
alle Stäbe zu entfernen, um unzulässige Öffnungsmaße zu vermeiden.